

Hinweis zur Ausführung von Rohrgraben für Netzanschlussleitungen

Nachdem Sie die Bezugsmeldungen für Strom, Gas und Wasser mit den entsprechenden Plänen bei uns eingereicht haben, können Sie nach Absprache mit unseren Meistern die Rohrgräben für die Versorgungsleitungen für Strom, Gas und Wasser herstellen lassen.

Der Trassenverlauf wird Ihnen auf dem Lageplan vorgegeben. Die Rohrgrabenbreite und -tiefe entnehmen Sie der Zeichnung. Die Rohrgrabensohle muss eben sein, damit ein Aufliegen der Leitungen erreicht wird. Die Grabenwände sind senkrecht oder wenn es die Verhältnisse erfordern auf Böschung zu schachten. Notfalls sind Grabenwände abzusteiern. Bitte beachten Sie, dass bei den Aufgrabungsarbeiten die DIN 4124 und die einschlägigen Unfallverhütungsvorschriften (UVV) einzuhalten sind. Die Grabenbreite darf an keiner Stelle geringer als 0,30m sein. Die Grabensohle muss aus gewachsenem Boden bestehen, damit ein nachträgliches Setzen und damit eine Beschädigung der Leitungen vermieden wird.

Vor dem Gebäude ist ein Kopfloch mit folgenden Abmessungen herzustellen:

Länge: 1,00m

Breite: 1,00m

Tiefe: mindestens 1,20m, jedoch immer 0,3m tiefer als die Unterkante der Hauseinführung.

Alle Netzanschlussleitungen müssen in einem von den Stadtwerken gelieferten Schutzrohr (kein KG-Rohr) verlegt und im offenen Graben vermessen werden.

Der Rohrgraben ist unverzüglich nach der Verlegung und Einmessung durch uns, vom Kunden mit steinfreiem Boden oder nicht aggressivem Sand 10cm unter und 15cm über den Leitungen zu ummanteln. Anschließend ist der gesamte Rohrgraben lagenweise zu verfüllen und zu verdichten.

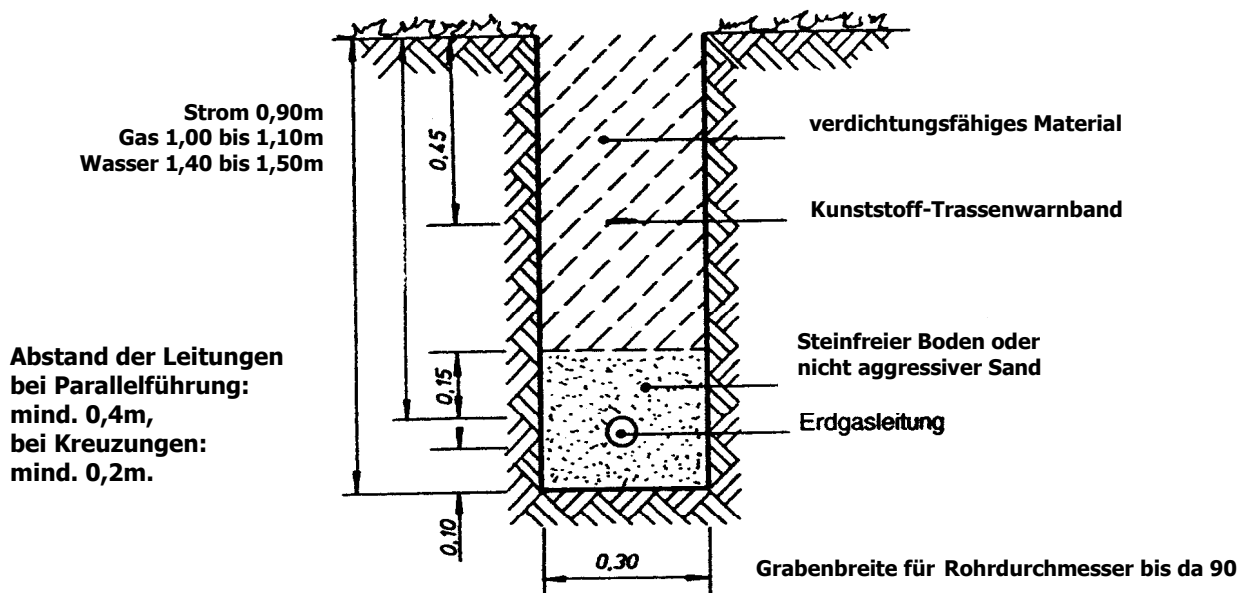
Zur Sicherung der Gas- und Stromleitung ist ein Kunststoff-Trassenwarnband in halber Höhe zwischen Rohr- und Erdoberfläche zu verlegen. Das Trassenband ist bei den Stadtwerken erhältlich.

Der Ausführungstermin ist mindestens 1 Woche vorher mit den zuständigen Meistern bei uns abzustimmen. Der Graben ist bis zur Leitungsverlegung sauber und trocken zu halten.

Der Antragsteller führt die Rohrgrabenerstellung in eigener Verantwortung durch. Die Stadtwerke übernehmen keine Gewähr, auch aufgrund der technischen Angaben dieses Merkblatts.

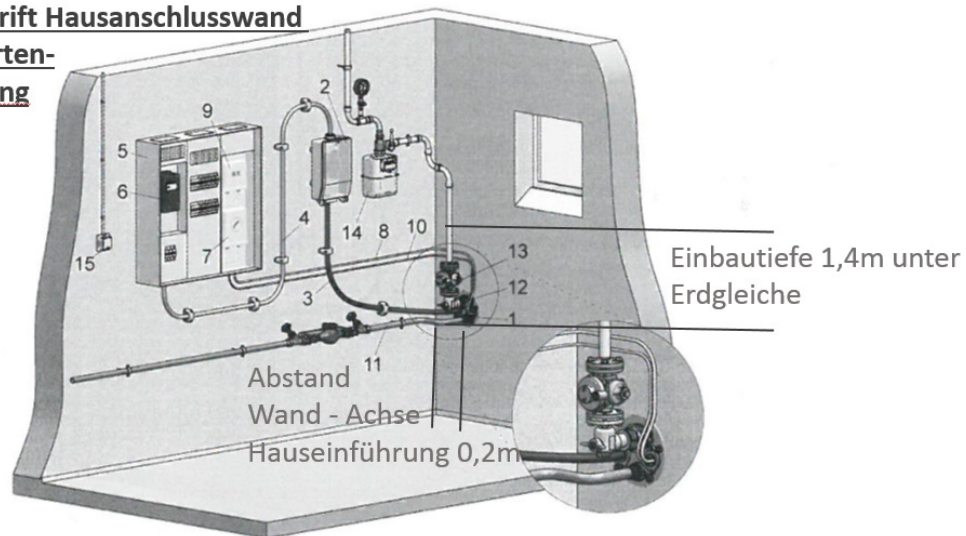
Zu beachten sind neben den Unfallverhütungsvorschriften (UVV) im Wesentlichen die DVGW-Arbeitsblätter, sowie die VDE-Vorschriften.

Leistungsverlegearbeiten werden nur von den Stadtwerken oder durch ein von uns beauftragtes Unternehmen ausgeführt.



Beispiel für die Montage von Hausanschlüssen (Stadtgebiet)

Einbauvorschrift Hausanschlusswand mit Mehrspartenhauseinführung



Legende

- 1 Mehrspartenhauseinführung
- 2 Starkstrom-Hausanschlusskasten mit Hausanschlusssicherung
- 3 Starkstrom-Hausanschlusskabel
- 4 Starkstrom-Hauptleitung
- 5 Zählerschrank mit Tür
- 6 Stromzähler
- 7 APL – Abschlusspunkt für Telekommunikationsanlagen
- 8 Telefon-Hauptleitung
- 9 HÜP – Hausübergabepunkt für Breitbandkommunikationsanlagen
- 10 Breitband-Hauptleitung
- 11 Anschlussleitung für Wasserversorgung mit Wasserzähler
- 12 Anschlussleitung für Gasversorgung
- 13 Hausdruckregelgerät
- 14 Gaszähler
- 15 Steckdose

Bauseits:
Einbau Futterrohr (Faserzement)
oder Kernbohrung.
Innendurchmesser 200mm

Hausanschlussssäule (Neubaubereich)



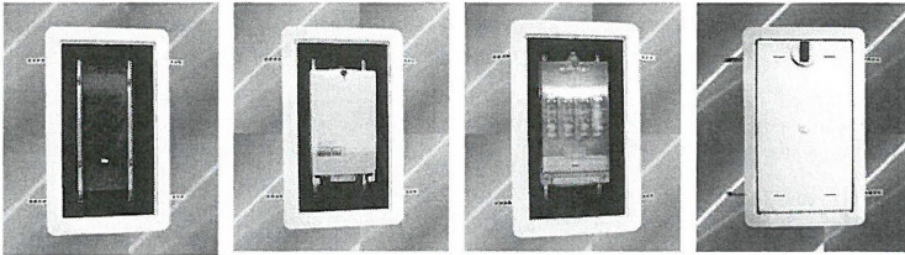
Unterputz-Leergehäuse

■ AUSFÜHRUNG

- Leergehäuse zur Montage von Hausanschlusskasten
3 x NH00 für 1 oder 2 Kabel, oder:
3 x NH Gr. 1
- Montage über C-Schienen, Schiebemuttern und Befestigungssatz
- Verstellbarer Putzausgleichsrahmen
- Verschlussdeckel mit Belüftung
- Verriegelung: Dreikant K1, Vierkant K8, Halbmond K4,
vorbereitet für Profilhalbzylinder oder nach Kundenwunsch
- Isolierwanne für Gehäuse

■ EINBAU

- Einbaustelle mit Hauseigentümer, Installateur und Architekt abklären
- Erforderlicher Wandausbruch bzw. Schalung unter Berücksichtigung der Isolierwanne vornehmen
- Vorderkante des Gehäuses sollte in etwa mit Außenputz abschließen, keinesfalls überstehen!
- Putzausgleichsrahmen wird nach dem Einschäumen bzw. Einputzen des Gehäuses aufgesetzt



■ ÜBERLACKIERBARKEIT

- der Türe sowie des Putzausgleichsrahmens ist mit jeder handelsüblichen Farbe möglich.
- Vorzugsweise bitte wasserlösliche Lacke verwenden;

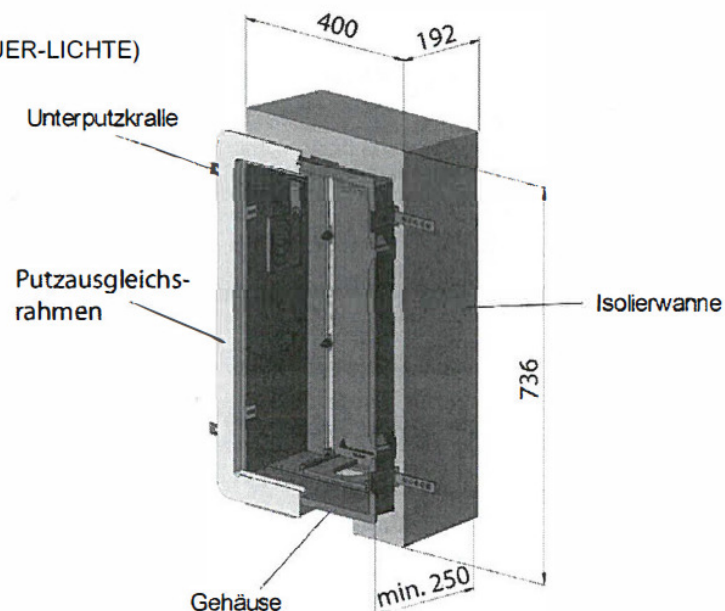
Montage der Isolierwanne

- EINBAUMAßE (ROHMAUER-LICHTE)
(Mauerausparung)
der Isolierwanne
für EK 464 UP-Gehäuse

250 mm Tief
740 mm Hoch
405 mm Breit

- ISOLIERWANNE
gemäß
Wärmeschutzverordnung
nach DIN 4108-2

- ART-NUMMER
Isolierwanne:
700463720/001



Maßskizze Hauseinführung

Strom, Gas, Wasser

M1;10, alle Maßangaben in cm

